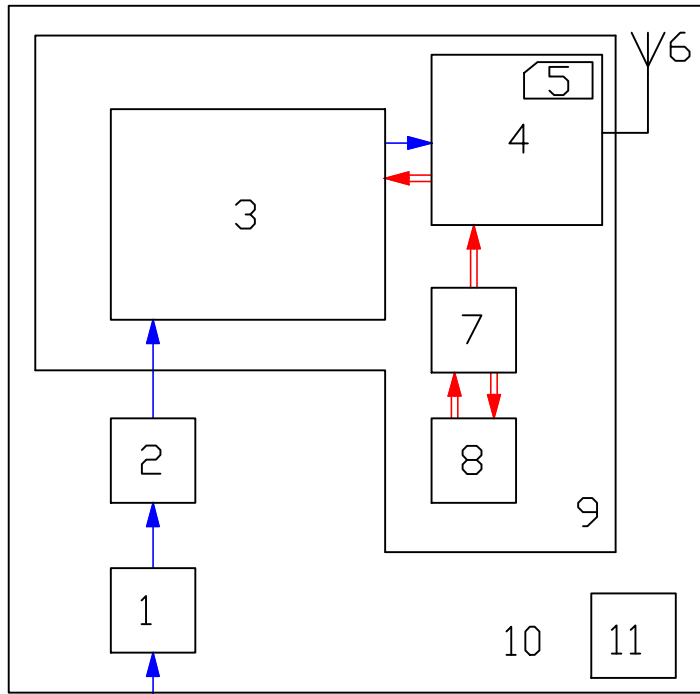


№	Наименование	Тип	Кол-во, шт.	Артикул
1	Комплект удлинения кабеля*	КУК-3	2	P1009
2	Терминал коммутационный*	ТИП-4 IP67	1	T1010
3	Детектор	ДПС-2АМ/А	1	Д1006
4	GSM-контроллер	CCU825-S-D	1	
5	SIM-карта	Mini-Sim (2FF)	1	
6	GSM-антенна	SMA-J разъем	1	Д1028
7	Контроллер питания	12В, 10А	1	
8	Блок батарей	34 А ч	1	P1013
9	Корпус защитный	IP65	1	
10	Ковер наземный*	КНЗ	1	K1001
11	Дополнительное запорное устройство*	ДЗУ-1	1	K1003

*- В комплект не входит. Только по дополнительному заказу.



Трубопровод

Линии связи:

- Сигнальная линия
- ⇔ Линия питания

Коммутация комплекта

Сигнальные проводники трубной части СОДК наращиваются посредством комплектов удлинения кабеля 1 и далее коммутируются в терминале 2 с входными линиями детектора 3. SIM-карта 5 устанавливается в GSM- контроллер 4. Оборудование 3, 4, 7, 8 предварительно установлено в защитном корпусе 9. Оборудование 2, 9 устанавливается в наземном ковре КНЗ 10 с дополнительным запирающим устройством ДЗУ-1 11, обеспечивающим двойной контур доступа к корпусу с оборудованием 9.

Функционирование комплекта

SIM-карта 5 устанавливается в контроллер либо монтажной организацией при работе через ЛДП и затем программируется для обмена данными с ЛДП либо SIM-карта предварительно устанавливается производителем ООО «Термолайн» для работы через ОДП. Питание комплекта оборудования осуществляется от блока батарей 8, который обеспечивает его автономную работу на протяжении не менее 3-7 месяцев. Контроллер питания 7 дважды в сутки в определенное время подключает питание GSM-контроллера, который, в свою очередь, осуществляет опрос детектора 3. При возникновении аварийной ситуации GSM- контроллер осуществляет передачу данных на ПД. При этом обеспечена возможность внешнего опроса детектора в фиксированные промежутки времени. Такой режим работы гарантирует долговременную автономную работу комплекта.

Изм.	Лист	№ докум.	Подп.	Дата

Структурная схема комплекта оборудования
ДПС-GSM.А/Б

Лист